

# 旧住宅用分電盤 パールミニフラット(MLG~,MG~)・パールミニスマート(YLG~,YG~)への分岐ブレーカ増設方法

パールミニフラット・パールミニスマートの分岐ブレーカ パールミニブレーカは生産が終了しております。  
 また、現在発売中のパールテクトブレーカとは取付互換性がなく、通常の住宅用分電盤の増設方法である分岐スペースへの取付をおこなうことができません。  
 そのため、分岐ブレーカの増設方法としては、次の方法がございます。

## <増設方法>

各相母線末端(写真5)に**送り端子(M6)**があります。※  
**外部にブレーカを設置し、送り端子と外部に設置したブレーカを電線接続することで、分岐ブレーカを増設することができます。**

※横一列タイプにはありません。また送り端子を別用途で使用している場合があります。

## ○送り端子の場所

パールミニフラット・パールミニスマートの分岐ブレーカ

- パールミニブレーカ(生産終了品)
  - ・B-1N-1(上列用)100V回路用
  - ・B-1N-2(下列用)100V回路用
  - ・B-2N-1(上列用)100V/200V回路用
  - ・B-2N-2(下列用)100V/200V回路用
- パールミニ漏電ブレーカ(生産終了品)
  - ・GB-2N-1(上列用)100V/200V回路用
  - ・GB-2N-2(下列用)100V/200V回路用




写真1 B-2N-2



写真2 パールミニフラット



写真3 パールミニスマート



写真4 内部の状態  
(母線カバーは一例です)



母線カバーを外す

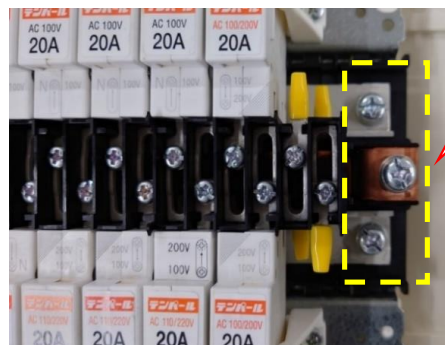
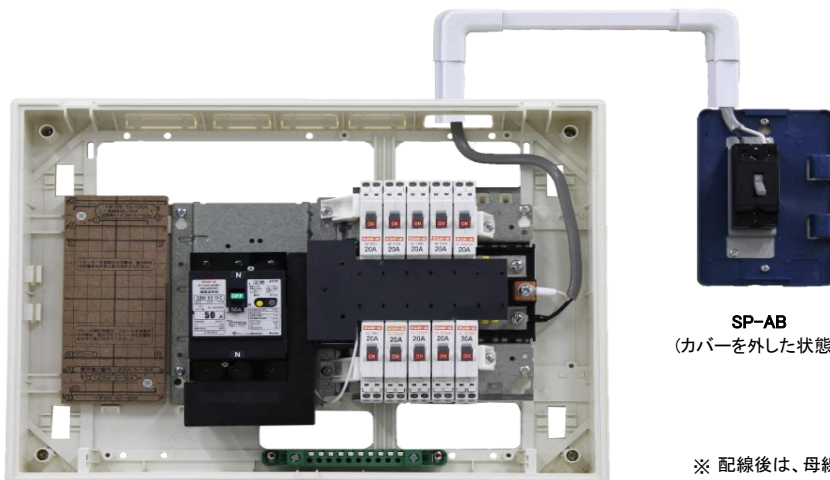


写真5 母線カバーを外した状態

送り端子(M6)

## ○配線例

住宅用分電盤上部のノックアウト部から電線配線し、SP-AB(安全ブレーカボックス)内に設置した安全ブレーカに接続する場合。



パールミニフラット(スマート) (カバーを外した状態)

SP-AB  
(カバーを外した状態)

※ 配線後は、母線カバーおよびカバーなどを再度取付けてください。

写真6 配線

○外部に設置するブレーカ及びボックスについて(一例)

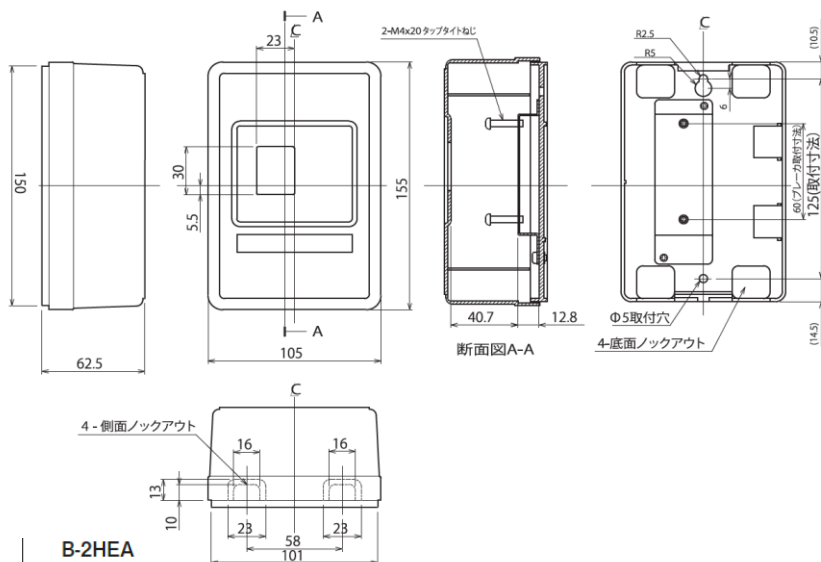
・1回路増設する場合

安全ブレーカボックスSP-ABを使用して増設します。

※安全ブレーカは別売りです。(テンパール製のみ取付可能です)



SP-AB



BC-1HEA	BC-2HEA	B-1HEA	B-2HEA
2P1E	2P2E	2P1E	2P2E
15A, 20A	15A, 20A	30A	30A

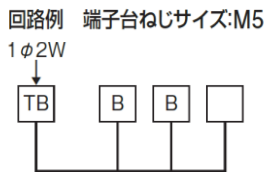
組込用のテンパール製安全ブレーカ(住宅用)

・2回路以上増設する場合

増設用分電盤を使用して増設します。

・単相2線専用(100V専用)

・単相2線/単相3線用



VC2021i

分岐回路:BC-1HEA(2P1E) 20A×2、予備回路×1



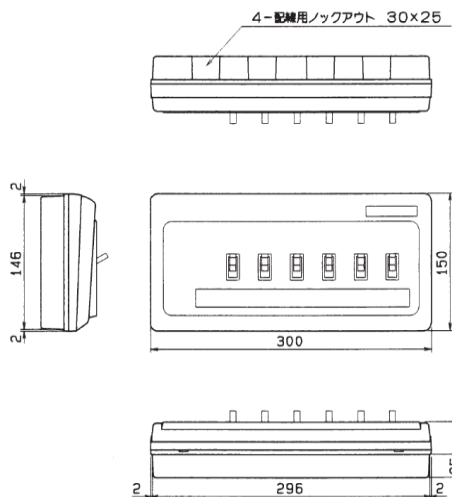
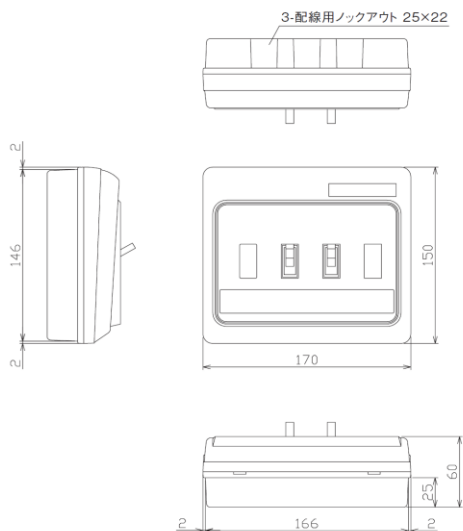
(写真はVC3042i)



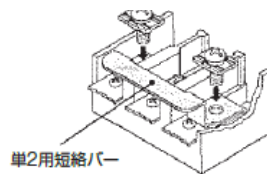
VC3033i、VC3042i

VC3033i 分岐回路:BC-1HEA(2P1E) 20A×3、予備回路×3

VC3042i 分岐回路:BC-1HEA(2P1E) 20A×3、BC-2HEA(2P2E) 20A×1、予備回路×2

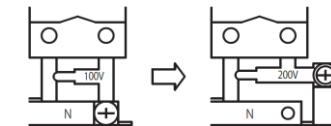


■単2用短絡(切替え)バーにより  
単3から単2用に変更できます。  
(出荷時は単3となっています。)



200V回路が必要な時は

※ 200V回路のブレーカには必ず2P2E型の  
ブレーカ(当社製)をご使用下さい。



図のようにバーを反転してつけてください。  
工事終了後必ず端子ネジを増締めしてください。